

# 保証書

ワイヤレスカメラ  
(モニター&ワイヤレスHDカメラセット用)

MODEL WHC7M-C

お客様住所			
TEL.	—		
★お客様お名前			
見本			様
★保証期間(販売店記入欄)			
お買上げ日	年	月	日から1年間
★販売店名・住所(販売店記入欄)			
TEL.	—		

★印の欄にご記入のない場合、または、販売店の発行した、お買上げ日、販売店名を確認できる証明書(領収書など)のない場合、無効になります。本書は再発行いたしませんから、紛失しないよう大切に保管してください。

## 無料修理規定

- 「ご使用になる前に」や「取扱説明書」などの注意にしたがった正常なご使用状態で、保証期間中に故障した場合、お買上げの販売店に本製品と本書をご持参、ご提示のうえ、修理をご依頼ください。無料修理させていただきます。
- 次のような場合、保証期間中でも有料修理になりますから、ご注意ください。
  - ・ 本書のご提示がない場合。
  - ・ 本書に、お客様お名前、お買上げ日、販売店名の記入のない場合、または、販売店の発行した、販売店名を確認できる証明書(領収書など)のない場合。
  - ・ 本書の字句を書換えられた場合。
  - ・ 火災、地震、風水害、落雷、その他の天災地変、公害、塩害、ガス害、異常電圧などによる故障および損傷。
  - ・ ご使用上の誤りによる故障および損傷。

## 持込修理

- ・ 不当な修理や改造による故障および損傷。
- ・ お買上げ後の取付場所の移設、輸送、落下などによる故障および損傷。
- ・ 他の機器などにより誘発する故障および損傷。
- ・ 一般家庭用以外(例えば車両・船舶への搭載など)に使用されたときの故障および損傷。
- ・ 設置工事、施工の不備によって生じた故障および損傷。

○ 本書は日本国内に限り有効です。(This warranty is valid only in Japan.)

本書に明示した期間および条件で、無料修理をお約束します。保証期間経過後の修理については、お買上げの販売店にお問合わせください。修理によって機能が維持できるときは、お客様のご要望により、有料修理いたします。

＝マスプロ電気株式会社＝

本社 〒470-0194 (本社専用番号) 愛知県日進市浅田町上納80  
営業部 TEL名古屋(052)802-2244

技術相談

**0570-091119**

ナビダイヤル。固定電話からは全国一律料金でご利用いただけます  
IP-PHS(ナビダイヤルが利用できない)電話からは **052-805-3366**  
受付時間 9～12時、13～17時(土・日・祝日、当社休業日を除く)

DEC., 2015

＝マスプロ電気＝

本社 〒470-0194 愛知県日進市浅田町上納80

営業部 TEL名古屋(052)802-2244

受付時間 9～17時45分(土・日・祝日、当社休業日を除く)

インターネット [www.maspro.co.jp](http://www.maspro.co.jp)

# MASPRO

## ワイヤレスカメラ

(モニター&ワイヤレスHDカメラセット)  
WHC7M用

## 取扱説明書

保証書付

# WHC7M-C

- 正しく安全にお使いいただくため、ご使用前に、この「取扱説明書」をよくお読みください。
- この「取扱説明書」は、いつでも見ることができる場所に保管してください。

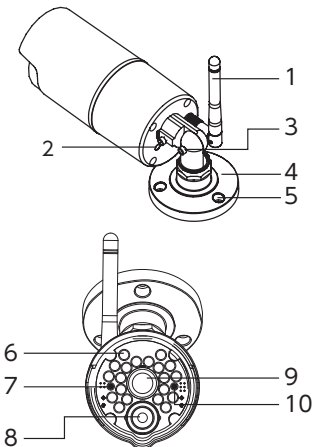
## セット内容 (パッケージに入っているもの)

- |        |    |           |             |
|--------|----|-----------|-------------|
| ○ カメラ  | ×1 | ○ ACアダプター | ×1 (カメラ用9V) |
| ○ 取付ねじ | ×3 | ○ アンカーナット | ×3          |
| ○ アンテナ | ×1 | ○ 六角レンチ   | ×1          |

## 各部の名称

### ● カメラ

1. アンテナ
2. ペアリングボタン
3. ブラケット調整つまみ
4. ブラケット
5. ブラケット取付孔
6. 赤外線LED (夜間撮影用LED20個)
7. 電源表示灯
8. 赤外線人感センサー
9. カメラのレンズ
10. 明るさセンサー

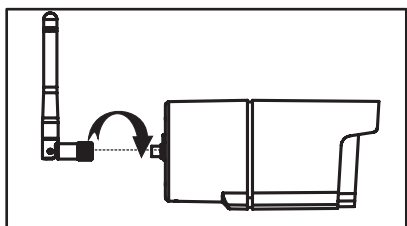


2K56-982

NL-512-5982-1T

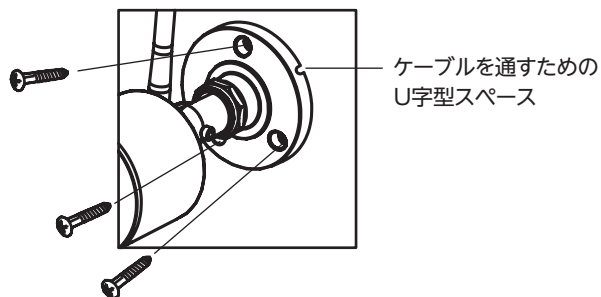
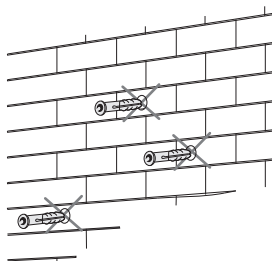
## 1 カメラの設置

1.1 カメラ背面のアンテナ端子にアンテナのコネクターを右に回して取付けます。

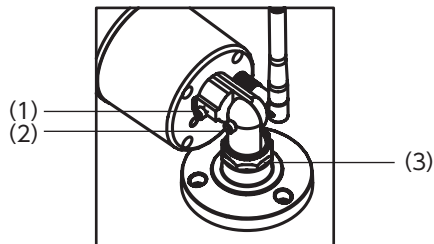


1.2 設置する場所に、付属のねじでカメラを設置します。

- 設置する場所に、ねじ孔のポジションマークを付けます。
- 設置場所に付属のねじでしっかりとカメラを取付けてください。  
(場所によっては、ドリルでの孔あけをしたり、付属のアンカーを利用してください。)

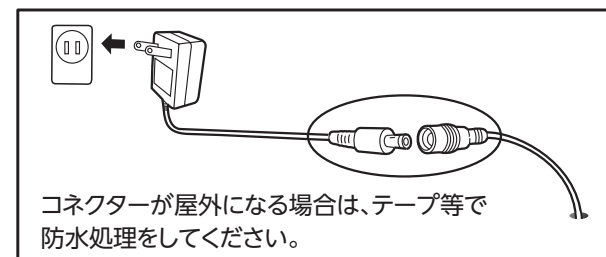


1.3 六角ねじと(1)ブラケット調整ねじ(2)、および、調整リング(3)を右に回して締めます。



1.4 カメラの角度を調整して、六角ねじとブラケットの調整リングでしっかりと固定します。

1.5 カメラ用ACアダプターのプラグとカメラのケーブルコネクターを接続します。カメラのケーブルコネクターはしっかりと接続してください。ACアダプターは、ACコンセントに差し込みます。



## 2 カメラのペアリング設定

1. 追加したいカメラの番号をタップすると、選択したカメラの下に動くペアリング表示が出ます。
2. カメラ背面のペアリングボタンを、ペン先やつまようじなどで押してください。カメラの赤色の電源表示灯が点滅します。
3. しばらくすると、赤色の電源表示灯の点滅が止まり、モニター画面にカメラ映像が表示されます。表示されたらペアリングは完了です。ペアリングがうまくいかないときは、30秒程度経過後にカメラアイコンの下に×が表示されますから、再度1からやりなおしてください。

